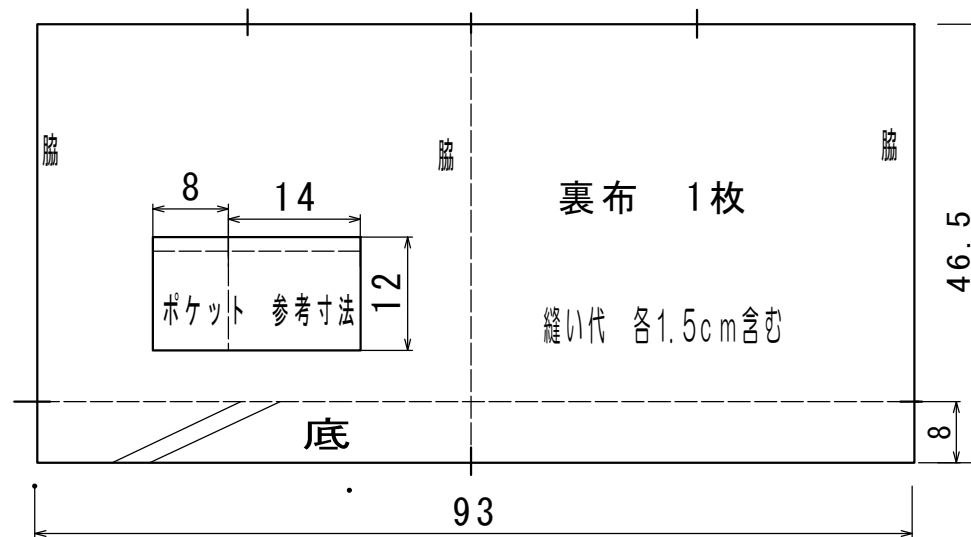
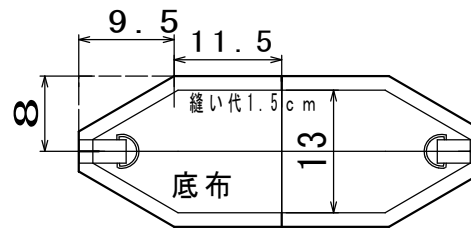
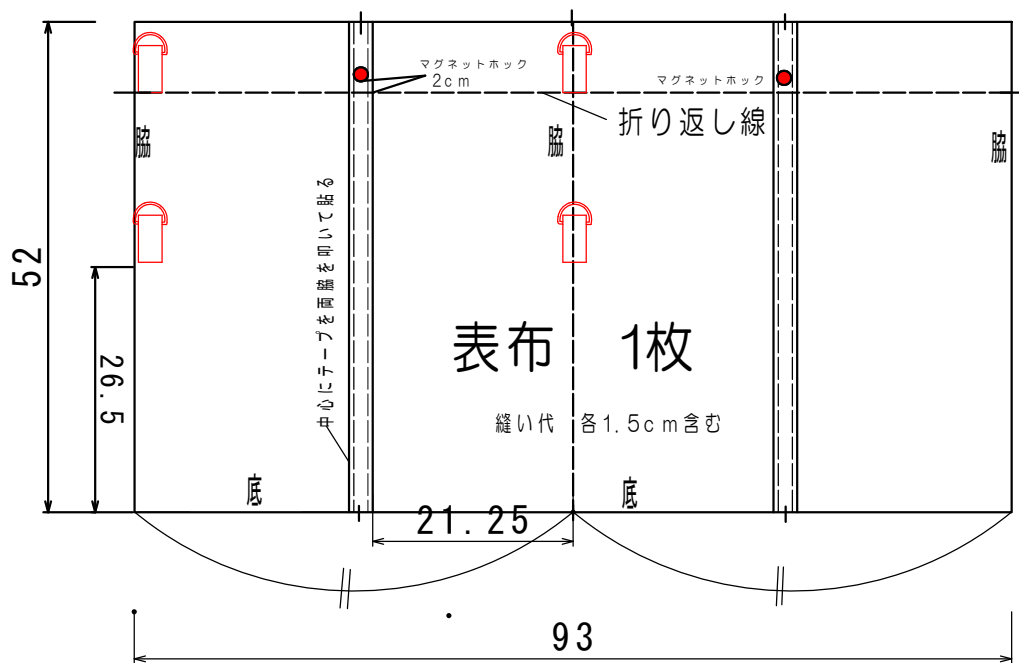
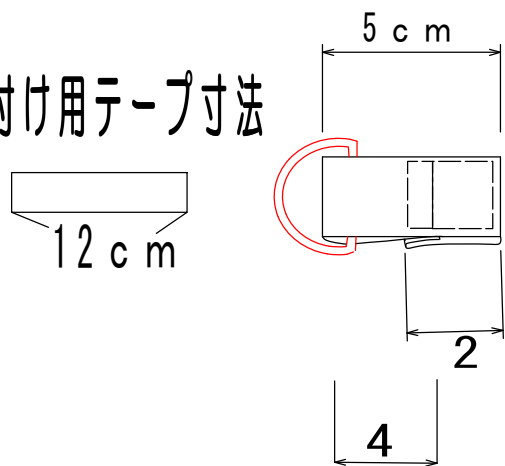


# 【4wayバッグ 寸法図】



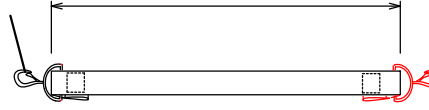
## Dカン取り付け用テープ寸法



ナスカン

出来上がり 37

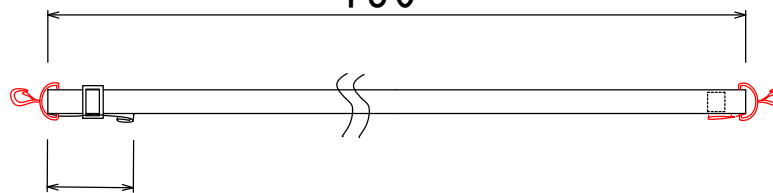
A



持ち手寸法

130

B



調節分10c