

リュック口 3cmで折り0.5cmのところにミシンを掛ける

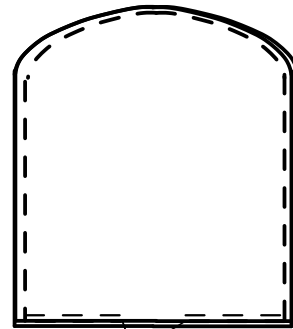
ふた布とふた裏地を中表にして 縫い合わせる

5cmほど縫い残し ひっくり返して

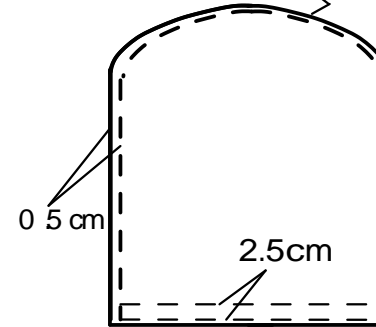
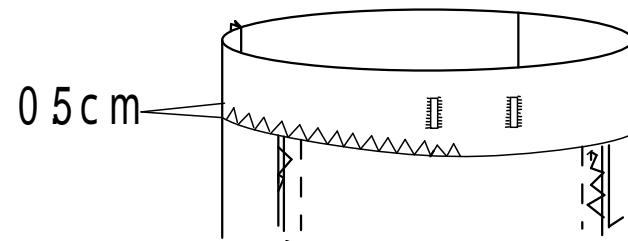
アイロンを掛ける

つけ側部分をのこしぐるりと

0.5mmのステッチミシンを掛ける



5cmほど縫い残す



後ろ布の付け位置に合わせて フタを0.5cm 2.5cmの ステッチで縫い付ける

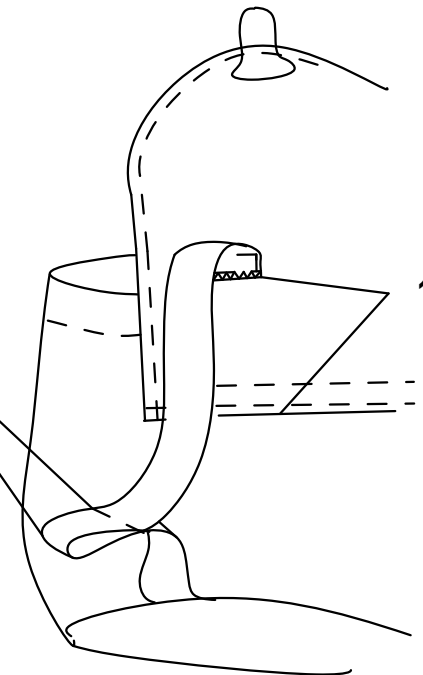
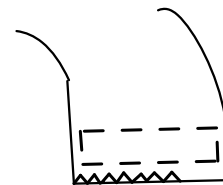
お子様の長さに合わせて紐の長さを決め 紐を取り付ける

バックルなどの金具を使わない場合は、図のようにして5cmほど余裕をもたせると
糸を外すだけでお子様の成長に合わせてられます

2.5cmほどたるませてステッチをかける

紐の端にジグザグミシンかロックミシンをかけ

フタ底から12cm位の位置に紐をしっかりと縫い付ける



12cm位

フタと前布に差し込み錠かマグネットホックを説明通りに取り付けて

完成!