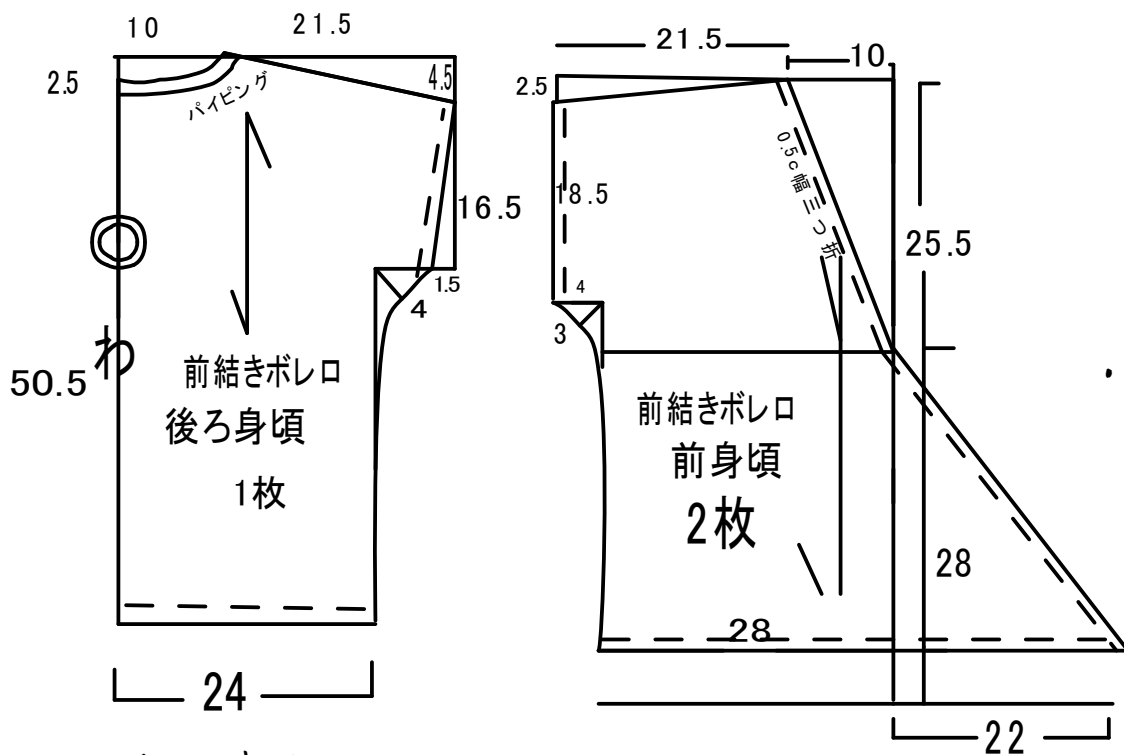


★マキシ丈ワンピースにもぴったりに 前結きボレロ 製図と作り方★

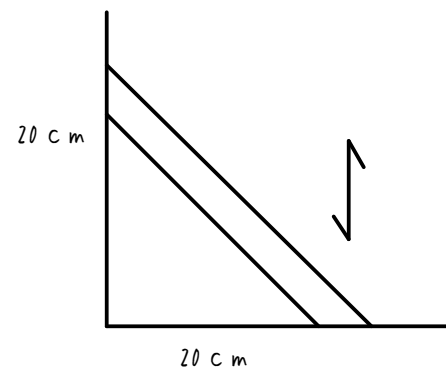


＜材料＞

110cm幅以上 生地・・・1.2m

＜裁断＞

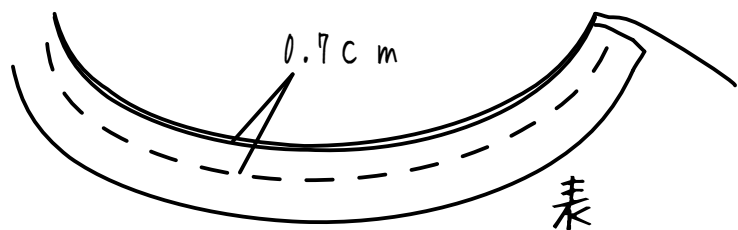
- ・前端 袖口 裾は1.5cm 後ろ襟ぐり 0.7cm それ以外は1cm 縫い代をつけて 裁断する
- ・長さ20cmほど 幅2cmの共布バイステープを1本裁断



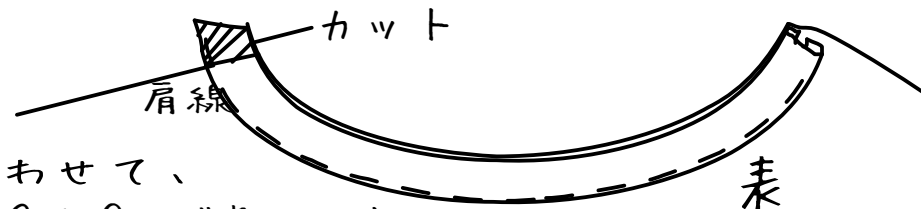
＜作り方＞

1. 後ろ襟ぐりをパイピング

後ろ身頃とパイピングを中表に合わせ
0.7cmのところを縫う



ひっくり返し、アイロンで綺麗にカーブを付け
パイピングの際にステッチ



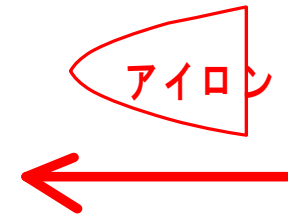
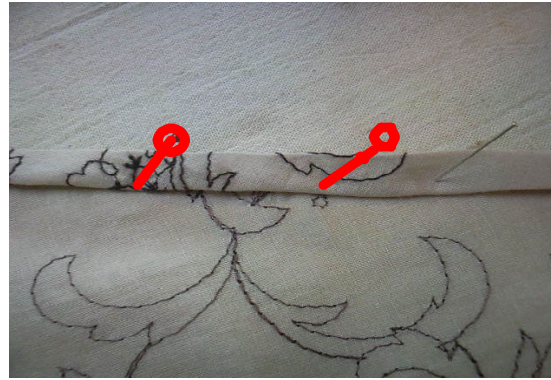
*肩線に合わせて、
余分なパイピングをカット

2. 前襟ぐり〜リボンを三つ折り始末

*綺麗な三つ折りのコツ

三つ折りに折りながら まち針を立てて
アイロン台に留めつける

左手で少し引きながら
右側からアイロンを当てていく



3. 肩線脇線を縫い代1cmで縫って 縫い代にジグザグミシンかロックミシンをかける

4. 袖口 裾を三つ折り始末して完成!

*前端と裾の角は 織り込んで
まち針をアイロン台に立てて刺しアイロンを
しっかり掛け縫いましょう

